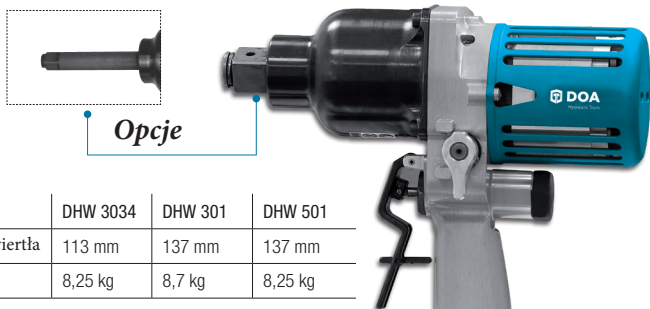


Hydrauliczny klucz udarowy

DHW 3034 - DHW 301 - DHW 501

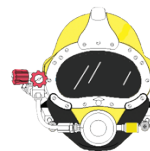
kg 7,6



cod.	DHW 3034	DHW 301	DHW 501
Długość wiertła	113 mm	137 mm	137 mm
Waga	8,25 kg	8,7 kg	8,25 kg



- **Kontrola momentu obrotowego: regulowany moment obrotowy do 3000-5000 Nm**
- **3-szczękowy mechanizm młotkowy**
- **Pokrywa silnika z odprowadzaniem ciepła**
- **Falownik obrotowy**
- **Uchwyt w całości wykonany z Ergalu**
- **Ergonomiczny uchwyt ze zintegrowanym przepływem oleju**
- **Mechaniczny spust z dźwignią bezpieczeństwa**



Dostępny w wersji
podwodnej

Idealny do: warsztatów mechanicznych i przemysłowych, przemysłu budowlanego i zastosowań kolejowych, przemysłu surowców naturalnych ropy i gazu, górnictwa i wielu innych.

Dane techniczne	DHW 3034	DHW 301	DHW 501
Waga (kg)	7,6	7,7	8,8
Mocowanie	3/4"	1"	1"
Zakres śrub	M14 - M24	M18 - M33	M18 - M36
Max. moment obrotowy	3000 Nm	3000 Nm	5000 Nm
Obroty	2800 rpm	2800 rpm	1700 rpm
Max. przepływ oleju	10-20L/min	10-20L/min	10-20L/min
Długość	421 mm	288,8 mm	323,4 mm
Side to center	62 mm	57 mm	57 mm

