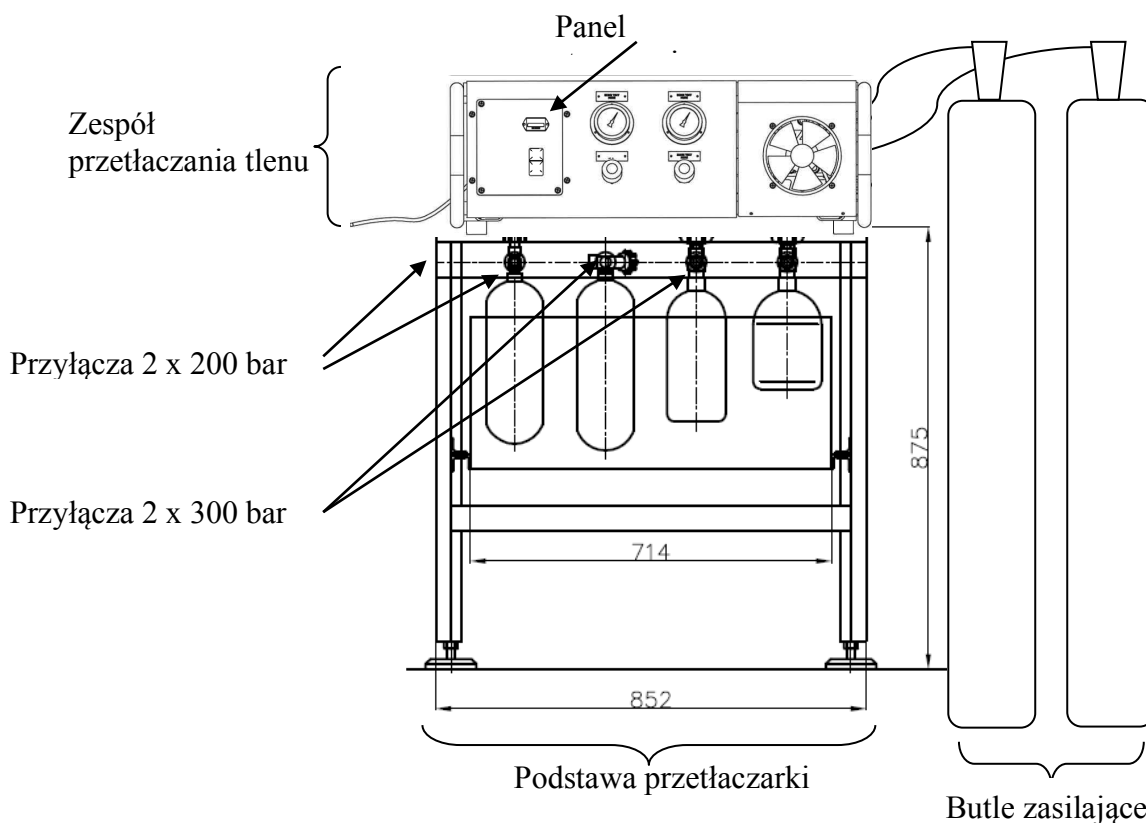


System przetłaczania tlenu HIHPG2-21090

Zasada działania:

System przetłaczania tlenu (dostępne systemy pod inne gazy) służy do zwiększania ciśnienia gazu płynącego z jednej lub kilku butli w układzie kaskadowym lub z koncentratora tlenu, od wartości 21 do 220 bar oraz od 21 do 330 bar (możliwość ustawienia innych parametrów napełniania), co umożliwia napełnianie butli tlenowych aparatów oddechowych o obiegu zamkniętym bądź podobnych urządzeń. System składa się z modułu napełniania gazu umieszczonego w szkieletcie rurowym z aluminium, który może działać jako samodzielny moduł podłączony do instalacji tlenowej oraz z podstawy z zamontowanymi przyłączami do butli. Przyłącza mogą być sztywne, bezpośrednie lub na elastycznym węży napełniającym. Zespół przetłaczania tlenu zawiera panel sterowania z zaworami oraz manometrami. Podstawa przetłaczarki wyposażona jest standardowo w 2 przyłącza 220 bar i 2 przyłącza 330 bar. W zależności od indywidualnych preferencji klienta istnieje możliwość dostarczenia podstawy z inną ilością przyłączy.

Budowa i konstrukcja (wersja standardowa):





Sprzedaż • Instalacja • Serwis • Atestacja • Szkolenia

Sprzęt nurkowy • Pojazdy podwodne ROV • Sprzęt ewakuacyjno-ratunkowy • Kompresory powietrzne
Aparaty ewakuacyjne • Narzędzia do cięcia i spawania • Sprzęt przeciwpożarowy • Przetłaczarki tlenu

Parametry techniczno-użytkowe:

- Ustawienie zaworu odcinającego na wylocie układu niskiego ciśnienia 200 bar
- Ustawienie zaworu odcinającego na wylocie układu wysokiego ciśnienia 300 bar
- Ustawienie zaworu odcinającego na wlocie 21 bar
- Ręczny start i zatrzymanie
- Zawór bezpieczeństwa umieszczony w układzie niskiego i wysokiego ciśnienia
- Konfiguracja 1 stopniowa o działaniu dwukierunkowym
- Manometr ciśnienia wlotowego i wylotowego
- 6-cyfrowy licznik czasu pracy
- Szczelne łożyska kulkowe
- 5-mikronowy filtr wlotowy i wylotowy
- Przyłącze na wlocie z 2 wyjściami (kolektor) i węzami o długości 1,5m do podłączenia butli
- Przyłącze na wylocie układu niskiego i wysokiego ciśnienia, kolektor z 2 wyjściami na każde ciśnienie i węzami o długości 1,5 m do podłączenia butli lub sztywnym podłączeniem butli do kolektora
- Porty pełnienia: 4 (niezależne, z ręcznym pokrętelem i gwintem $\frac{3}{4}$ " , przystosowane do butli o poj. 2l i 0,45l, bez łączy pośrednich)
- Waga: 66 kg
- Zasilanie: 400V, 50Hz
- Silnik: 3 fazowy
- Wtyczka: CEE 16A
- Automatyczne wyłączenie przetłaczarki po osiągnięciu wymaganego ciśnienia w butli
- Zabezpieczenie przed przegrzaniem
- Chłodzenie powietrzem

Dyrektywy oraz normy:

2006/42/EC - Dyrektywa maszynowa

97/23/WE - Dyrektywa urządzenia ciśnieniowe

2006/95/EC - Dyrektywa niskonapięciowa

2004/108/EC - Dyrektywa Kompatybilności Elektromagnetycznej

PN EN 61326-1:2009

PN EN 55011:2012

PN EN 61010-1:2011

SCANTEK Sp. z o.o.

81-581 Gdynia, ul. Nowodworcowa 17, Poland
Tel. +48 58 620 83 60 • Fax +48 58 620 03 04
Kom. +48 507 110 873 • +48 501 734 143
www.scantek.pl E-mail: info@scantek.pl

Spółka wpisana do rejestru przedsiębiorców prowadzonego przez Sąd Rejonowy w Gdańsku, XVI Wydział Gospodarczy Krajowego Rejestru Sądowego, pod numerem: KRS: 0000199154 • NIP (VAT): 9570879784 • REGON: 193026248
Wysokość kapitału zakładowego: 64 000 PLN (opłacony w całości)



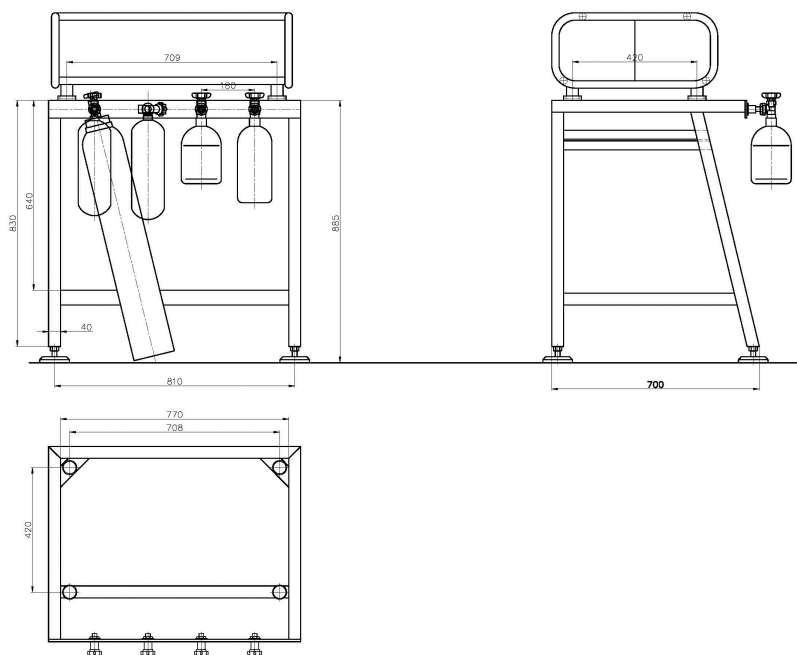
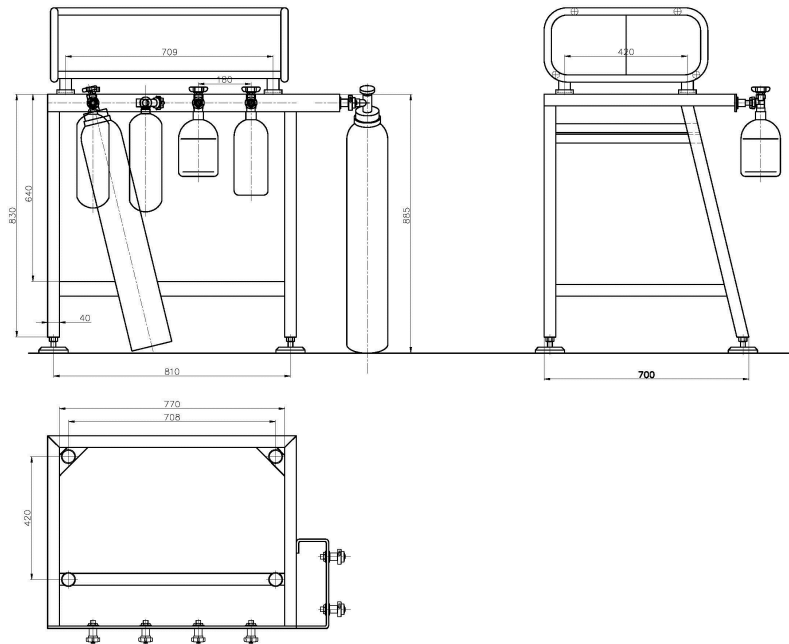
Sprzedaż • Instalacja • Serwis • Atestacja • Szkolenia

Sprzęt nurkowy • Pojazdy podwodne ROV • Sprzęt ewakuacyjno-ratunkowy • Kompresory powietrzne
Aparaty ewakuacyjne • Narzędzia do cięcia i spawania • Sprzęt przeciwpożarowy • Przetłaczarki tlenu

Podstawa pod przetłaczarkę:

Podstawa pod przetłaczarkę może posiadać różną liczbę przyłączy w zależności od potrzeb klienta – od 2, przez 4 (standard) do nawet 8 i więcej.

Rysunki techniczne podstawy:



SCANTEK Sp. z o.o.

81-581 Gdynia, ul. Nowodworcowa 17, Poland
Tel. +48 58 620 83 60 • Fax +48 58 620 03 04
Kom. +48 507 110 873 • +48 501 734 143
www.scantek.pl E-mail: info@scantek.pl

Spółka wpisana do rejestru przedsiębiorców prowadzonego przez Sąd Rejonowy w Gdańsku, XVI Wydział Gospodarczy Krajowego Rejestru Sądowego, pod numerem: KRS: 0000199154 • NIP (VAT): 9570879784 • REGON: 193026248
Wysokość kapitału zakładowego: 64 000 PLN (opłacony w całości)