

## SCC-2DRx-DSP Przenośne radio dla 2 nurków

### THETIS-C1 | Przenośne, niezależne radio dla 2 nurków w skrzynce transportowej

THETIS-C1 to niezależny, przenośny interkom dla dwóch nurków, umożliwiający 2- lub 4-przewodową komunikację między operatorem a nurkami. Jest zintegrowany w wytrzymałej obudowie z wysokiej jakości złączami. Obudowa ma wbudowaną baterię, która jest ładowana po podłączeniu do zewnętrznego źródła zasilania.



#### THETIS-C1 jest skonfigurowany z:

NOVASUB xDR-DSP samodzielnym interkodem dla nurków, który obsługuje komunikację między stacją a 2 do 4 nurkami.

#### Konfiguracje :

- SCC-2DR-DSP-M1.0 ( radio dla 2 nurków )
- SCC-2DL-DSP-M1.0 ( radio dla 2 nurków + sterowanie oświetleniem )

#### Cechy:

- Kompaktowe
- Wytrzymałe
- Cyfrowe przetwarzanie sygnałów
- Kompatybilne z każdą komunikacją w masce lub hełmie

#### Zastosowanie:

- Nurkowanie komercyjne

## SCC-2DRx-DSP Przenośne radio dla 2 nurków - opcje



### Gotowość do łączności bezprzewodowej

System można wyposażyć w moduł Bluetooth i anteny umożliwiające podłączenie bezprzewodowych zestawów słuchawkowych do radia. Tę aktualizację można przeprowadzić po zakończeniu produkcji.



### Dodatkowe połączenia bezprzewodowe

Ta opcja zwiększa liczbę dostępnych połączeń bezprzewodowych z 2 do 4. System będzie wyposażony w 4 anteny i przyciski.



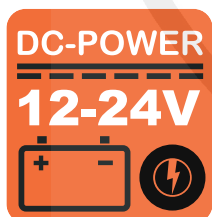
### Fukncja monitorowania głębokości i ciśnienia w butli nurka

System można rozszerzyć o funkcje wyświetlania głębokości oraz ciśnienia w butli nurka. Opcja ta integruje płytkę drukowaną do odczytu głębokości i ciśnienia z systemem i wymaga czujnika głębokości UDS-3-x lub czujnika głębokości i ciśnienia UDPS.



### Gniazda według potrzeb klienta

System można wyposażyć w dowolne złącza do przewodów. Dzięki temu połączenie naszego systemu z obecnym sprzętem jest wygodniejsze.



### DC Power

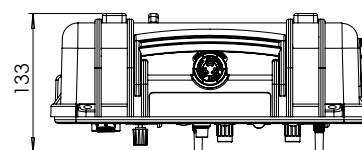
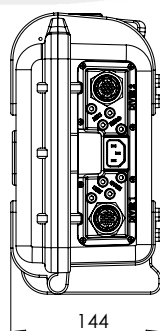
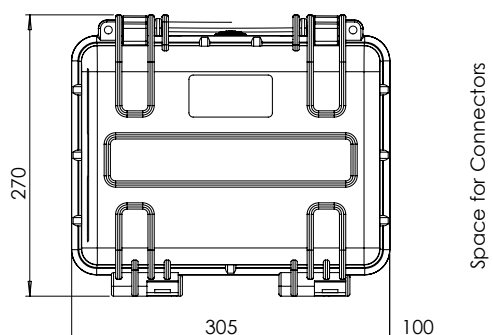
System można rozbudować o gniazdo zasilania DC. To gniazdo wykorzystuje wysokiej jakości złącze, które akceptuje napięcie 12-24 V DC. Produkt będzie wyposażony w 2-metrowy kabel ładujący z otwartym końcem lub złączem wybranym przez klienta.

## SCC-2DRx-DSP Przenośne radio dla 2 nurków

## Specyfikacja :

System	Opis	Type / Parts
Nazwa	SCC-2DRxLxWH-DSP	
Kanały	2x	
Kontrola oświetlenia	2x (optional )	32vdc 0-1,7Ah
xDR	Yes	G4
Łączność bezprzewodowa	optional	
<b>Connectors</b>		
<b>Przewód:</b>		
<i>Multipin</i>	2x, With Comms, Light & Depth	UTS712E10S or UTS714E19S
<i>Banana</i>	2 Channels, Only Comms MIC	2x Banana for each channel
Zew. głośnik	1x	2x Banana binding posts
Zasilanie	1x, 100-240Vac	C14
<b>Przewodowe słuchawki:</b>		
<i>Multipin</i>	1x, With Earphone, Mic & PTT	Lumberg 0271-07
<i>Earphone</i>	1x	Jack 3.5mm (Mono/Stereo)
<i>Mic</i>	1x	Jack 3.5mm (Mono)
Audio Out	2x	RCA
Aux In	1x	Jack 3.5mm (Mono/Stereo)
Aux Out	1x	RCA
<b>Bateria</b>		
Czas pracy	8 godzin	
Czas ładowania	4 godziny	
<b>Wymiary</b>		
Długość		305 mm
Szerokość		270 mm
Wysokość		144 mm
Waga		4.7 kg

Wymiary ( mm )



### xDR-DSP xDR-DSP Interkom dla nurków z cyfrowym przetwarzaniem sygnału (DSP)

#### Samodzielny interkom nurkowy, który obsługuje komunikację między kierownikiem a 2 do 4 nurkami.

NOVASUB xDR-DSP to samodzielny interkom dla nurków, który obsługuje komunikację między kierownikiem a 2 do 4 nurkami. Jest to innowacyjny system, który zawiera własne oprogramowanie w połączeniu ze sprzętem przemysłowym. Dzięki temu oprogramowaniu system ma ogromne możliwości konfiguracji. Aby to osiągnąć, wykorzystuje cyfrowe przetwarzanie sygnału (DSP).



#### Oprogramowanie:

Ten procesor DSP sprawia, że xDR-DSP jest regulowanym interkodem dla nurków, w którym można na przykład wybrać kanały, które chcesz słyszeć na wyjściu lub dostosować poziomy głośności. xDR-DSP może również działać w trybie półduplexowym (tender to diver), a także w pełnym duplexie między nurkami (Round Robin). Przy ustawieniach domyślnych xDR-DSP będzie działał jak standardowy interkom dla 2 nurków.

#### Cechy:

- Konfigurowalny dźwięk, wybierz na każdym nurku, stacji i wyjściu, co ma być słychać
- Każdy nurek, wejście i wyjście ma regulację poziomu wzmożenia
- Oddzielne wzmacniacze dla nurków, głośnika wewnętrznego i głośników zewnętrznych
- Transformator izolowany na wszystkich przetwornikach, wejściach i wyjściach
- Gniazda 3,5 mm do podłączenia dowolnych słuchawek multimedialnych / gamingowych z mikrofonem

#### Opcje:

System jest domyślnie "Wireless Prepared" dla 2 połączeń, co oznacza, że złącza anten i przycisków są już zintegrowane z systemem. W każdej chwili można go zaktualizować do wersji "Wireless Ready", aby móc łączyć się z bezprzewodowymi zestawami słuchawkowymi. Na zamówienie liczbę połączeń można rozszerzyć do 4 połączeń bezprzewodowych.

#### Osprzęt:

xDR-DSP jest wyposażony w 2-wierszowy wyświetlacz. Wyświetlacz ten służy do przewijania menu i dostosowywania wymaganych ustawień. xDR-DSP jest zawsze wyposażony w przyciski push to talk, regulację głośności i złącze mikrofonu. Wejścia i wyjścia audio można skonfigurować zgodnie z potrzebami.



Opcja 'Wireless Ready'

<b>Impedancja wejściowa</b>	250 Ohms	<b>Czułość mik. zestawu słuchawkowego</b>	159 mVpp
<b>Odpowiedź częstotliwościowa</b>	300 - 10000 Hz	<b>Wejścia audio (Aux&amp;DVR in)</b>	2,82 Vpp
<b>Common Mode Rejection</b>	40 dB Minimum	<b>Wyjścia Audio (Rec, Out &amp; Aux)</b>	2,82 Vpp
<b>Pobór mocy</b>	0.2 – 0.5 Ah (12v)	<b>Głośnik zestawu słuchawkowego</b>	
<b>Impedancja wyjściowa</b>	4 Ohm	<b>Moc wyjściowa nurka (RMS @ 4 Ohm Load, 12 Vdc)</b>	7 watt audio
<b>Czułość mikrofonu nurka</b>	15 mVpp	<b>Moc wyjściowa głośnika (4 Ohm)</b>	15 watt audio
		<b>Izolacja wejść i wyjść</b>	Transformator galwaniczny izol.

## Akcesoria kompatybilne z THETIS-C1

NSHEADSET5



Szestaw na 1 ucho  
z podwójnym złączeniem  
Jack  
(w kpl. z TRITON)

NSHEADSET1



Zestaw z  
przyciskiem PTT i  
redukcją szumów

NSHEADSET4



Zestaw Heavy Duty  
na 1 ucho z  
przyciskiem PTT

NSHEADSET6



Zestaw Heavy Duty  
na dwoje uszu z  
przyciskiem PTT

WLHEADSET1



Zestaw bezprzewodowy  
z PTT / wodoodporny  
wymaga opcji 'Wireless Ready'

WLHEADSET2



Zestaw bezprzewodowy  
z PTT do hełmu / wodoodporny  
wymaga opcji 'Wireless Ready'

NSEXTSPK33



Wodoszczelny zewnętrzny  
głośnik 23 watt

TMIC3-2L



Mikrofon  
2-kanalowy

HHMIC3-4L



Mikrofon ręczny